

洛阳隋唐城明堂遗址保护建筑设计

王昌兴, 徐珂, 田立强
(北京清城华筑建筑设计研究院, 北京 100083)

[摘要] 洛阳市隋唐城明堂遗址保护展示建筑为古文物保护建筑, 为满足古建保护设计思想, 结构设计以不破坏古文物、结构材料可以重复利用、结构可逆(拆除再安装)为指导, 除个别部位外结构构件均采用工厂预制、现场拼接、可逆施工、与保护遗址可区分识别的原则进行设计, 为大遗址保护性建筑提供创新的结构解决方案。

[关键词] 大遗址; 古建保护性建筑; 不埋置基础; 预制基础梁; 可逆施工; 竖向震动频率; 抗震性能

Structure design of Mingtang for the protection of the ruins of ancient buildings which built in SuiTang Dynasty in Luoyang City

Wang Changxing, Xu Ke, Tian Liqiang
Beijing THCA Architectural Design & Consulting Institute, Beijing 100083, China

Abstract: To meet the design ideas of the protection of ancient buildings--- Mingtang for the protection of the ruins of ancient heritage exhibition buildings which built in SuiTang Dynasty in Luoyang City, structural materials will be reused and reversible construction will be achieved while doing structure design under the condition of not to destroy this ancient artifacts. To provide innovative solutions for the structure, most of structural components are prefabricated, splicing site, reversible construction, which can be distinguished from the great site.

Keywords: great site; protection of ancient buildings; surface base; precast foundation beam; reversible construction; vertical vibration frequency; seismic performance;

1 工程概况

明堂遗址位于洛阳市隋唐城宫城核心区的中轴线上, 是唐代武则天时期一座重要建筑的遗址, 具有重要的历史、文化价值。

“明堂”在历史上属于特有宫城建筑, 是古代帝王宣明政教、举行大典的地方。武则天时期的明堂是在主要宫殿乾元殿址附会古代明堂制度而建造的殿堂, 历时四年建成于公元 668 年, 据文献记载建成后高二百九十四尺(唐尺约 80~90 米)东西南北各广三百尺。公元 695 年正月天堂失火, 延烧至明堂, 两堂同毁于火灾。由于“明堂”在中国历史上具有重要象征意义, 对于武则天时期明堂建筑形态的争论较多, 目前的复原研究无法确定其建筑方案, 本次保护建筑放弃复原思路, 采用中部跨空的“保护罩”形式。

明堂遗址保护项目由清华大学郭黛姮先生主持, 她对结构设计提出以下几点要求:

1.1 遗址主要遗存物为隋唐时期的古夯土层, 基

础设计时要尽量不破坏古夯土层, 要保护明堂的各类不可移动遗存, 并利用保护建筑的内部空间承担展示功能。

1.2 结构设计尽量做到与遗址有明确可识别、可逆施工的条件, 为将来拆除保护建筑提供便利, 避免拆除工作对遗址产生二次破坏, 为后代进行调整和完善遗址保护工作留有充分的余地。

1.3 中心柱坑是最重要的展示文物, 其周边夯土层已经有所松动, 需要考虑工程在施工和使用过程中的影响。

1.4 设计上采用可行的技术手段、合理的结构方案, 避免大型施工机械进入夯土保护区。参考雅典卫城的保护经验, 采用人工方式进行建筑施工。

1.5 实现在文物保护工作中的绿色节能、重复利用的指导思想。

2 遗址现状

根据考古揭露和相关记录, 明堂遗址夯土层平面

呈八边形，主要为深浅厚度不一的红褐色殿基夯土组成，夯土层剖面图见图1。中心处留存一直径约9.8米圆形坑，坑深大于4.0米。坑底为四块青石构成的巨型柱础（边长约4.6~5.0米），柱石中心有方形柱槽，文物考古认为此坑是明堂中心柱的柱础坑。在柱坑周边是明堂中心古夯土层，最深处约10米，外部夯土层呈规律性分布到最外侧，较薄的夯土为殿堂柱间地面夯土，较厚的夯土为殿堂柱圈夯土共两圈，外围柱圈夯土层较薄，符合收进式古塔结构中中部竖向荷载较大的特点。根据岩土勘察报告可知，夯土层地基承载力特征值为180~210kPa，其中柱圈下夯土层承载力特征值较高。夯土下为黄土状粉质粘土层，地基承载力特征值为130kPa，属于非自重湿陷性黄土，黄土湿陷起始压力为140 kPa。

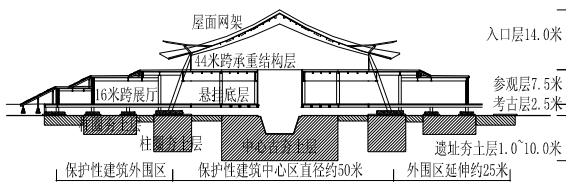


图1 明堂遗址保护性建筑及夯土层关系

3 基础方案

按照常规设计方法，基础采用独立基础或桩基础都会对夯土层有所破坏，为此建筑师建议采用“大遗址保护”中常用的堆砌设计方案，在中心古夯土层的外侧砌筑10米高砌体，在砌体上搁置上部结构，这样做可以与遗址间有明确可识别性，但会在遗址层上形成约200~300 kPa压力荷载，对于古夯土层保护非常不利，有可能造成中心夯土区破坏，夯土层下是压缩模量较低的湿陷性黄土，场地如果受雨水侵蚀会导致不均匀沉降。采用这种设计方案还会使保护性建筑的参观和考古面积限制在中心区，因此结构师否定了该设计方案。

考虑明堂实际建成使用约27年，主夯土层承载过较重的上部荷载，宋代又在其遗址上建设过宫殿，后期随着城市荒废，上部逐步形成约2米多杂填土，夯土层及下部土层较为稳定且受损轻微，重要的柱圈夯土层在平面上为完整的八边形布置，组成稳定的地基条件，而保护性建筑建筑高度约20米，平面占地宽度约100米，整体抗倾覆能力较强，最终确定不采用传统的基础必须深入持力层一定深度做法，设计基础直接落于古夯土层上，落成后基础周边也不进行回填土施工，减少夯土层承担的荷载。利用基础和垫层形成的高度，在参观层与夯土层间留出层高约2.0米空间，作为建筑物在投入使用后，供考古专家进行实地发掘研究使用。

在进行地基承载力取值时考虑古夯土层地基承载力较高，但下部黄土状粉质粘土层承载力较低，夯土最薄处仅1.0米，承载力修正值提高不多，且湿陷起始压力与修正值接近，因此以古夯土层下的软弱土层为控制层计算地基承载力进行基础设计。

基础设计如果采用常规的现浇柱下独立基础与“可逆施工”的保护思路有冲突，浇筑和未来拆除过程产生的震动、冲击对遗址必然产生破坏，经反复对比，结构工程师提出两种解决方案，一种是将基础设计成类似魔方性质的组合体，工厂预制现场组装，但这种方案对施工接缝处和预应力张拉要求较高，基础底面积过大时难以实现；另一种是实施方案参考铁路轨道施工的预制基础方案，即基础由若干预制梁在工厂加工而成，梁重量控制在400kg/m以下，可以通过人工力量将预制梁运送到现场，预制基础梁定位后采用预应力技术将数根梁张紧在一起，形成混凝土基础整体，基础梁受力设计为单向悬挑受力，预应力筋不参与承载受力工作。未来如需拆除建筑时，将预应力筋松弛后，整体基础就恢复成数根基础梁，现场不需要大型施工机械进行基础破碎，不会对遗址层产生冲击，在理论上还可以重复利用进行重建工作，基础平、剖面见图2、图3。

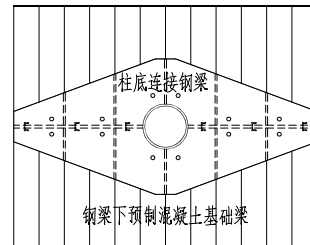


图2 典型基础平面图

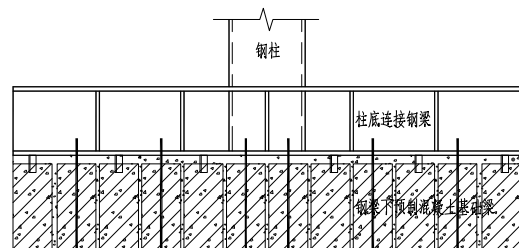


图3 典型基础剖面图

整个场地夯土层上表面有起伏变化，为减少施工对遗址破坏，设计要求在进行杂填土层基槽开挖时采用人工挖掘方式，挖至古夯土层上表面时停止基坑下挖工作，继续在此平面上将杂填土层小心揭除至设计所需基坑范围，这部分工作由考古单位参与实施，他们有考古土层剥离经验，确保夯土层保存完好。基坑准备好后，在周边用砌体砌筑基坑维护墙，在内部用

细砂铺底用于分隔古夯土和混凝土基础，铺砂法也是考古界常用保护方式。通过整个场地夯土层表面标高统计，铺砂厚度控制在 20~60cm 之间，使基础底标高处于同一标高上，典型处理方法见图 4。计算基础底面积时考虑回填砂荷载影响，在预制基础梁安装完毕后用细砂回填基础与砌体维护墙之间的空间，细砂的特性可以适应上部结构对基础变形要求。维护墙外形成的区域待上部建筑施工完毕后，考古队可以有选择地进行杂填土揭露工作，形成室内保护环境，可以继续在这些区域进行考古研究工作。未来如需拆除建筑，砌体拆除对遗址影响很小，维护墙内外夯土层在建筑使用期间受保护程度是一致的。

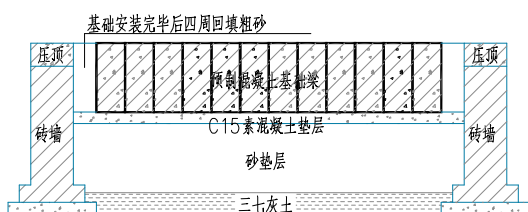


图 4 基础与夯土层间铺砂隔离构造

通过不埋置基础、降低基础反力、细砂隔层等方法实现郭黛姮先生提出的第一、二点要求，在不破坏遗址夯土层的基础上，为整个建筑提供了更多参观面积和可挖掘的考古面积，使遗址的完整性得到有效延续。

为防止雨水对场地湿陷性黄土造成影响，在保护性建筑外围设置一圈截水用排水沟，屋面排水和场地排水都通过引水沟向周边排出，避免古夯土层区域受到雨水侵蚀。

4 上部结构方案

上部建筑在设计思路上分为中心区和外围区，中心区位于明堂遗址中心夯土层范围，结构高度约 20.6 米；外围区位于明堂遗址周边八边形古夯土层上，结构高度约 9.0 米。两区均采用钢结构型式，以实现工厂加工、现场组装、未来可拆除、绿色重复利用的思路。建筑平面图见图 5。

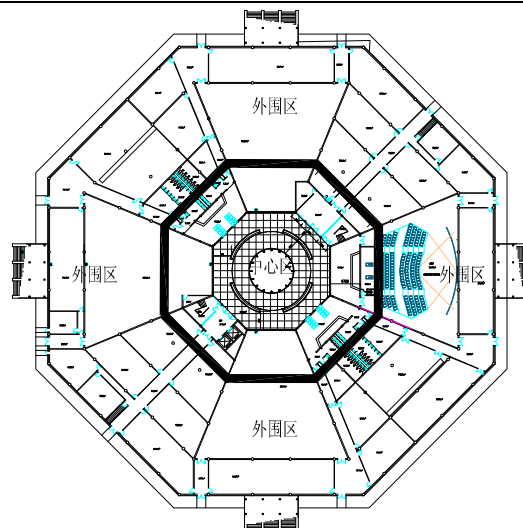


图 5 明堂建筑平面图

中心区根据明堂遗址古夯土层平面布局，建筑师将主入口平台层设计成八边形，中心跨度约 44 米。为便于观众在该层俯瞰明堂中心柱坑，平台中部设直径约 10 米中空展示口，剖面见图 1。由于中心柱坑从八十年代揭开后一直处于裸露状态，坑壁土层较为松软，为避免建筑物对中心柱坑产生破坏性影响，建筑师提出是否可以将柱基退离较远的地方布置，结构师经多方对比，决定放弃常规落柱设计方案，采用悬挂设计方案，即底层参观层悬吊于上部入口平台层，两层荷载通过入口平台层传递给周边八根支撑柱，结合建筑造型和第二圈柱础夯土层尺寸，支撑柱为斜柱，斜柱下布置基础，其位置正好位于第二圈柱础夯土层也是夯土层最厚的区域内，中心直径约为 50 米，柱基础离中心柱坑的距离在 15 米以上，中心古夯土层不承担建筑物荷载，使明堂遗址最重要的保护区域呈现最自然的状态。

因众多要求集于一身，入口平台层成为本工程最大难点，设计之初有两种结构方案：

1、井字交叉桁架方案。入口平台在垂直方向各设两道主桁架，在井字中心用次桁架形成中心缺口，其他区域用次梁进行分割布局，底层通过吊柱与桁架节点连接。这种方案在计算上是成立的，但有几个问题难以解决，一是建筑设计以八边形为主，井字形结构与之冲突，影响建筑仿古布局，对建筑功能限制较多；二是八根斜柱呈放射状布置，桁架竖向布置与之相交时上下节点存在角度差，桁架连接与结构计算不协调；三是大跨度两层荷载使上下弦内力较大，连接节点设计不容易满足强节点弱杆件的设计要求；四是主要次梁跨度超过 16 米，由挠度和竖向震动频率控制，结构自重较大，特别是中心开口区域对竖向刚度较为敏感，增加此部分截面会导致在大跨结构中部增加荷

载是不经济的解决方案；五是主桁架弦杆因上述原因截面过大，影响建筑竖向布置，施工时必须采用大型机械进入夯土层区域进行安装，与郭先生提出的施工要求有冲突。

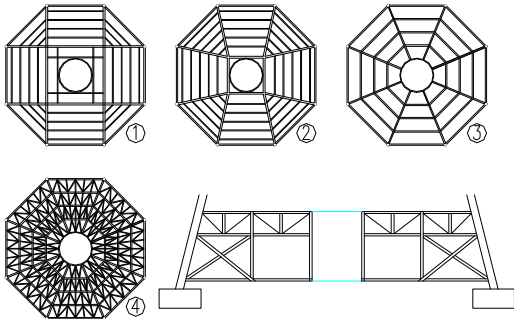


图6 入口平台层结构方案演变

2、采用悬支-仿网架方案。此方案由第一种方案通过概念分析逐步演变而来，首先减少中心开口区的跨度，将主桁架由直线变为曲线，直接由桁架承担中心开口区，避免因中心开口区刚度要求增加结构自重；其次考虑设置中心刚环的方法，将桁架由交叉布置改为放射布置，这样做减少钢环周边的次梁跨度和自重是有利的发展方向。但是刚环直径与平台直径之比仅1/4，根据以往工程经验，传递八根主桁架内力对环的刚度要求很高，从结构效率分析是不经济的，同时该方案仍未解决桁架与斜柱连接节点内力过大的问题，如果继续采用类似方案，那么整个建筑物的安全性取决于八个主要节点，任一节点发生破坏都会引起整个结构的破坏，结构安全性和抗连续倒塌的能力很低。参考网架设计思路，增加杆件数量分散桁架结构内力减小杆件截面，由桁架一根杆件连接演变为多杆件连接，节点设计也得到简化。计算发现网架本身高度不满足两层荷载设计要求，考虑利用底层楼层高度来提高网架刚度，即入口平台层做2.0米高网架层，沿八个轴线方向设置层间斜拉杆形成悬支结构，利用底层平台形成整个结构的受拉刚环，底层层高4.5米，有效提高了整体结构的竖向刚度，杆件内力比第一方案减少很多，而上层平台因采用网架形式刚度分布较为均匀，不需要设置较为明确的受压刚环，网架杆件截面多数控制在200mm以内。在进行竖向振动频率分析时，增加层间斜压杆。方案演变过程见图6，仿网架是指上层网架构件间连接没有采用传统网架节点形式，杆件内力决定部分节点球直径过大，已经影响到建筑层高布置，为此专门设计托盘形节点控制节点高度，见图7。施工时先安装上层网架，根据设计计算值起拱并进行临时支撑，待下部悬支构件安装完毕后，撤去临时支撑，使悬支构件受力。

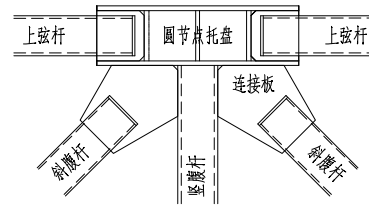


图7 网架层典型节点

外围区平面呈八边形围合结构，有效增强中心区的抗侧向刚度及抗扭刚度。除建筑功能需要外，柱网以7~9米为主，钢柱采用箱型截面或圆钢管，钢梁采用实腹焊接H型截面，框架梁柱间以现场栓焊结合的刚连接方式，为满足楼板铺设要求设间距2.4~3.0米钢次梁。

屋面结构采用网架结构，屋面没有特殊荷载，设计上采用常规螺栓球网架，立面呈仿古坡面形状，与八根斜柱相接，在荷载作用下有水平向外推力，与入口平台网架受力方向相反，两者间有互相约束效果。

5 楼板方案

钢结构楼板在一般设计中多采用压型钢板组合楼盖，在施工中会有湿作业工序，对遗址夯土层和湿陷性黄土地基承载力都会有不利影响，未来拆除工作也很困难，综合考虑本工程特点，主体结构计算对楼板平面内刚度要求较低，最终采用预制楼板方案，预制板下预埋与钢梁焊接用钢板，板上预埋板间焊接用钢板，安装就位后通过焊缝与钢梁和其它预制板连接为整体。预制板宽度控制在500~600mm，剖面采用槽型板形式以减少板自重，最重板块重量不大于400kg，可以人工进行搬运安装，这样设计解决本工程几点特殊要求：

- 1、 楼板施工没有湿作业工序，对遗址没有影响。
- 2、 楼板安装、拆除对遗址的影响最小。
- 3、 减少中心区楼板施工对大型机械的依赖。

4、 底层楼板下有2.0米的净空，建筑物投入使用后可以作为考古层使用，考古工作对空间高度要求有变化或需要改变考古位置时，可以随时对局部楼板进行拆除、安装。

6 设计条件

- 1、 设计使用年限及结构安全等级

根据相关规范和任务要求，结构耐久性设计年限为50年，结构重要性系数为1.1；抗震设防类别为重点设防类（乙类）。

- 2、 地震作用

抗震物抗震设防烈度为7度，设计基本地震加速度为0.10g，设计地震分组为第一组，场地类别为II类，场地特征周期在多遇地震和设防地震时 $T_g=0.35s$ ，

整体结构阻尼比取 0.02，地震影响系数计算多遇地震作用时取 $\alpha_{\max}=0.08$ ，中震性能分析取 0.23。

3、荷载组合

非地震设计的荷载组合根据规范要求设置恒荷载控制、活荷载控制、恒荷载有利三类荷载组合，其中恒荷载有利组合中，恒荷载分项系数取 0.9。温度作用作为分项系数取 1.2，组合系数取 0.6，当与其他可变荷载组合时取 0.3。

地震设计的荷载组合除按抗震规范式 5.4.1 计算外，还考虑双向和三向地震作用组合，考虑水平双向地震组合时，组合值比例采用 1:0.85；考虑三向（两水平向和竖向）地震作用时，组合值比例采用 1:0.85:0.65。

7 结构分析

结构整体采用 MIDAS/GEN 软件进行建模分析。

1、由于结构呈八变形，构件布置较为均匀，八个方向刚度接近，整体前两阶振型为 X 向和 Y 向平动，周期均为 0.44S，第三阶阵型为 Z 向扭转振型，通过观察振型变化，扭转主要发生在外围区台阶变化处，该部分根据建筑功能要求为大跨度布局（柱网间距大于 20 米），抗扭转刚度相对较弱，符合结构布置特点，扭转周期为 0.39S，见图 8。观察中心区入口平台扭转特征不明显，说明中心区在外围区围合情况下，抗扭刚度较强。中心区扭转振型周期为 0.32S，与平动第一周期之比为 0.727，表明整体结构扭转效应不起控制作用。

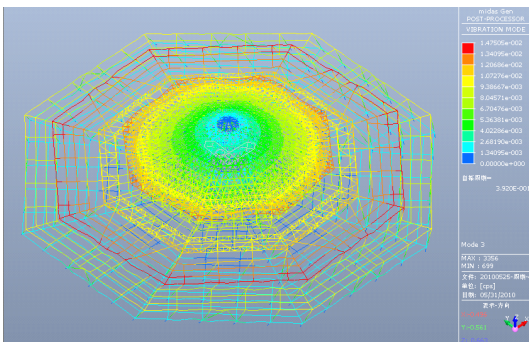


图 8 整体结构第一扭转振型情况

2、入口平台跨度大于 44 米，且承担两层参观荷载，需要控制竖向震动频率，参考国内外有关资料，一般宜控制在 3.0Hz 以上，主体结构采用悬支-仿网架方案后，计算第一竖向震动频率为 3.59Hz，见图 9。在荷载标准组合（1.0 恒+1.0 活）作用下，入口平台最大竖向位移为 45.35mm，位于中心开口边缘，挠度值为 1/950。观察振型表现符合大跨度结构振动特点，说明该结构形式合理，符合概念分析设想。

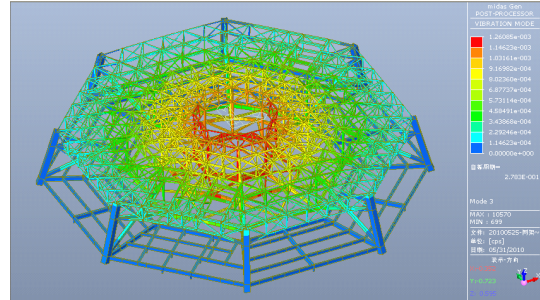


图 9 中心区主结构 Z 向第一振型情况

3、下层受压支撑杆平面外杆件长度大于 10 米，通过线性屈曲分析可知，第一屈曲模态发生在此杆件平面外，符合杆件受力特点，考虑初始荷载组合为 1.0 恒+1.0 活+1.0 自重，在活荷载不断增大的情况下，屈曲系数特征值为 22.23，见图 10。上层网架受压杆件屈曲系数均高于此值，符合相关技术要求。

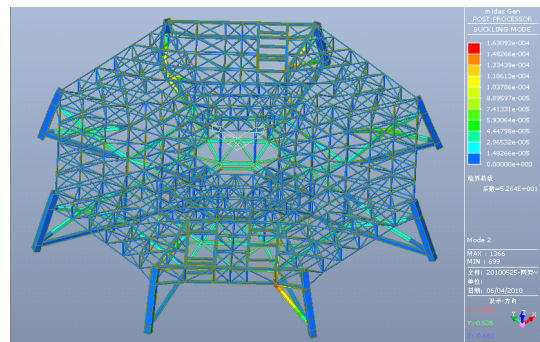


图 10 中心区主结构第 1 屈曲模态

8 中心区主体结构防连续性倒塌分析

结构分析主要考虑以下四种特殊情况：

1、底层八组拉压支撑杆件中的一组失效。此点根据屈曲分析结果进行验算，在这种情况下最大拉应力为 257.16N/mm²，出现在失效斜撑及相邻跨与斜柱相连的斜腹杆处；最大压应力为 -281.40N/mm²，出现在与失效斜撑相邻跨的与斜撑相连得杆件。

2、底层八组压支撑杆对应上层网架的八根竖腹杆全部失效。此点是考虑这八根竖腹杆在全部竖腹杆中内力最大，且为受压杆件。在这种情况下最大拉应力为 206.93N/mm²，出现在沿径向与斜柱相连的斜腹杆处；最大压应力为 -246.01N/mm²，出现在网架中心洞口处环向上弦杆。

3、上层网架下弦沿径向与斜柱相连的一根杆件失效。此点是考虑该杆件在全部下弦杆中内力最大，且为受压杆件。在这种情况下最大拉应力为 206.11N/mm²，出现在与斜柱相连沿环向布置的斜腹杆处；最大压应力为 -207.70N/mm²，出现在与斜柱相连沿环向布置的下弦及与斜撑相连的杆件处。

4、上层网架中心开口处一根环向上弦受压杆失

效。此点考虑网架形成的受压上环是否会因一根杆件破坏引起受压刚环失效，在这种情况下最大拉应力为 210.50N/mm^2 ，出现在与斜柱相连沿径向布置的斜腹杆处；最大压应力为 -256.09N/mm^2 ，出现在失效的上弦杆外侧相邻的环向上弦。

通过上述四种情况可以看出，上层网架在某一杆件失效后，内力进行重新分配，杆件应力并未超过钢材强度限值，整体结构仍处于安全状态，且内力重分布的情况符合结构师设想，说明该杂交结构体系的鲁棒性优于交叉桁架设计方案。

9 结论

1、明堂遗址保护性建筑在结构设计上采用多种结构手段实现不破坏古文物、结构材料可以重复利用、结构可逆（拆除再安装）施工的设计目标，为古建保护项目开创一种可持续发展、多重利用、绿色用材的结构设计方法，为我国大遗址保护工作提供了一种创新的保护与展示模式。

2、主体结构采用悬支-仿网架杂交结构体系，充分利用网架结构高次超静定的特点，有效降低主要受力杆件的内力，简化节点连接形式，降低安装与拆除施工难度。

3、主体结构在防连续倒塌分析中也具有良好的结构安全特性，与交叉桁架方案相比，重要杆件破坏后不会立即引起结构坍塌，各杆件在内力重分布下进入新的受力平衡状态，可以有效保护遗址文物。

参 考 文 献

- [1] GB 50025-2004 湿陷性黄土地区建筑规范[S]. 北京:中国建筑工业出版社, 2004
- [2] GB 50007-2002 建筑地基基础设计规范[S]. 北京:中国建筑工业出版社, 2002.
- [3] JGJ7—91 网架结构与施工规程[S]. 北京:中国建筑工业出版社, 1992.

[4] 作者简介: 王昌兴, 教授级高级工程师, 一级注册结构工程师, Email: china-xing@126.com。

